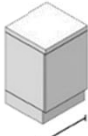








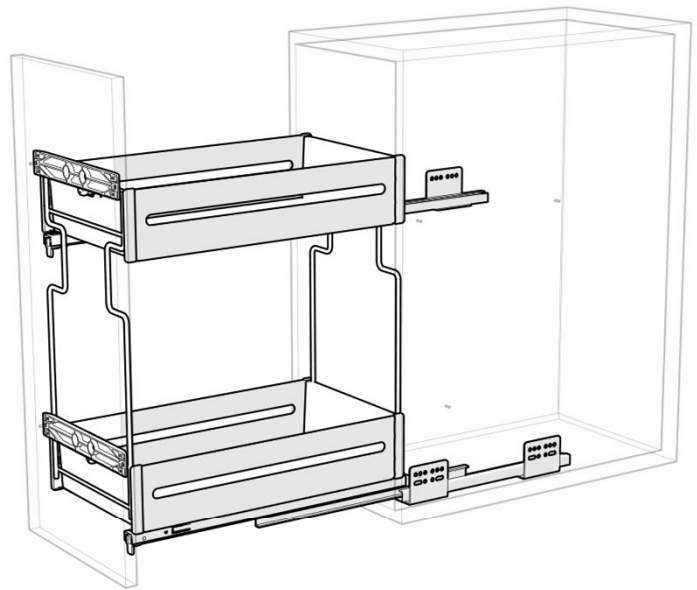
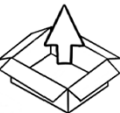
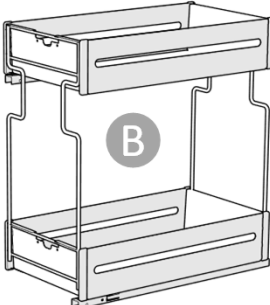
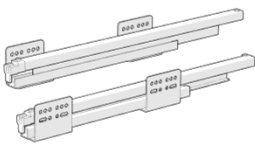





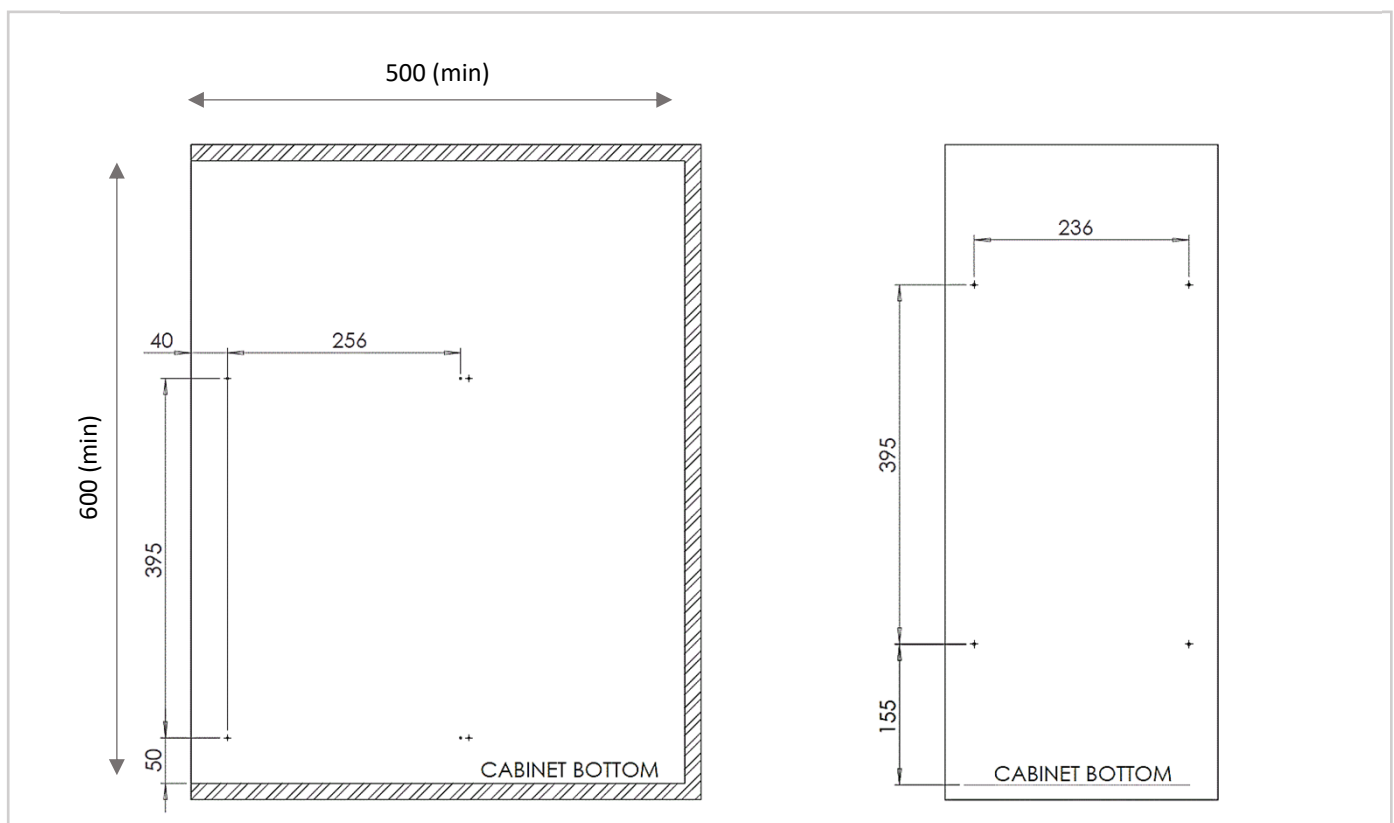
# Q311 SID F CS

Cesto estraibile | Pull out basket | Panier extractible

 <p>W = 300 mm</p>	 <p>Load capacity Guide   Slides 30 kg</p>
 	 <p>Materials</p> <ul style="list-style-type: none"> <li>- Steel</li> <li>- Plastic: ABS, Nylon</li> </ul>
<p>Tools</p>     <p>6 mm</p>	

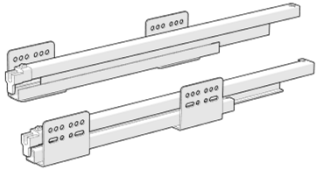


	 <p><b>B</b></p>	<p><b>C</b></p>  <p>SIDERPLAST </p> <p>(SX+DX)</p>	<p><b>D</b></p>  <p>EURO 6,3 x 18 X 1 pc</p>	<p><b>E</b></p>  <p>3,5 x 18 X 12 pcs</p>
--	--	--	---	--



1

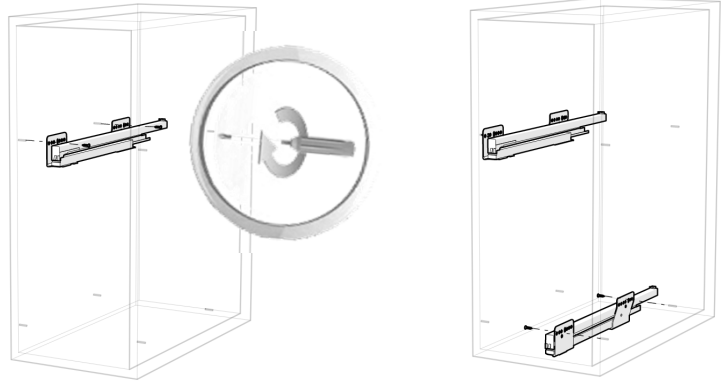
C



E

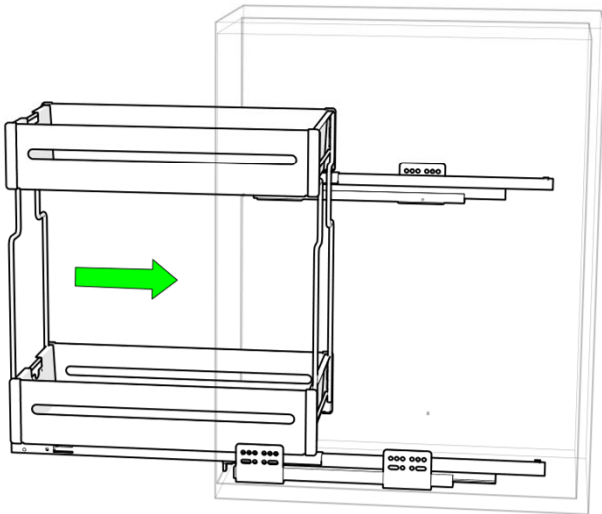
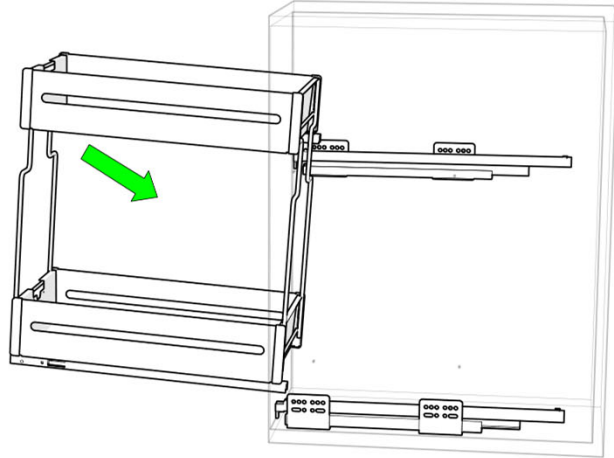
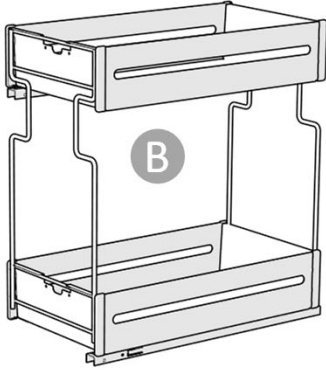


3,5 x 18  
X 4 pcs

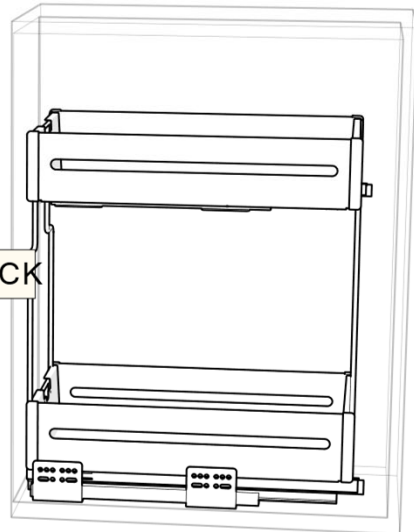


2

B

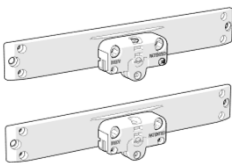


CLICK



3

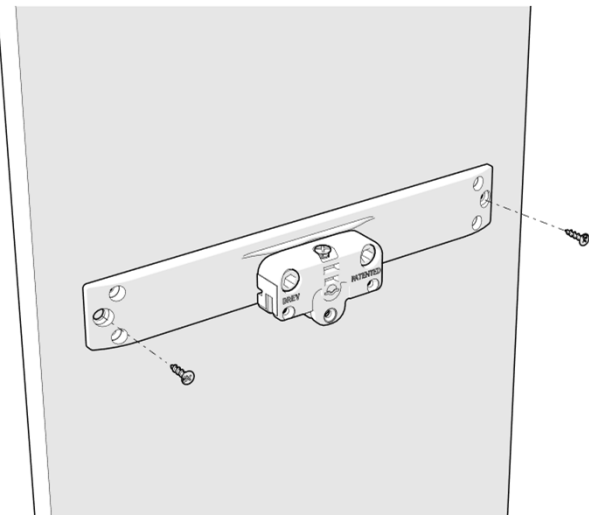
A



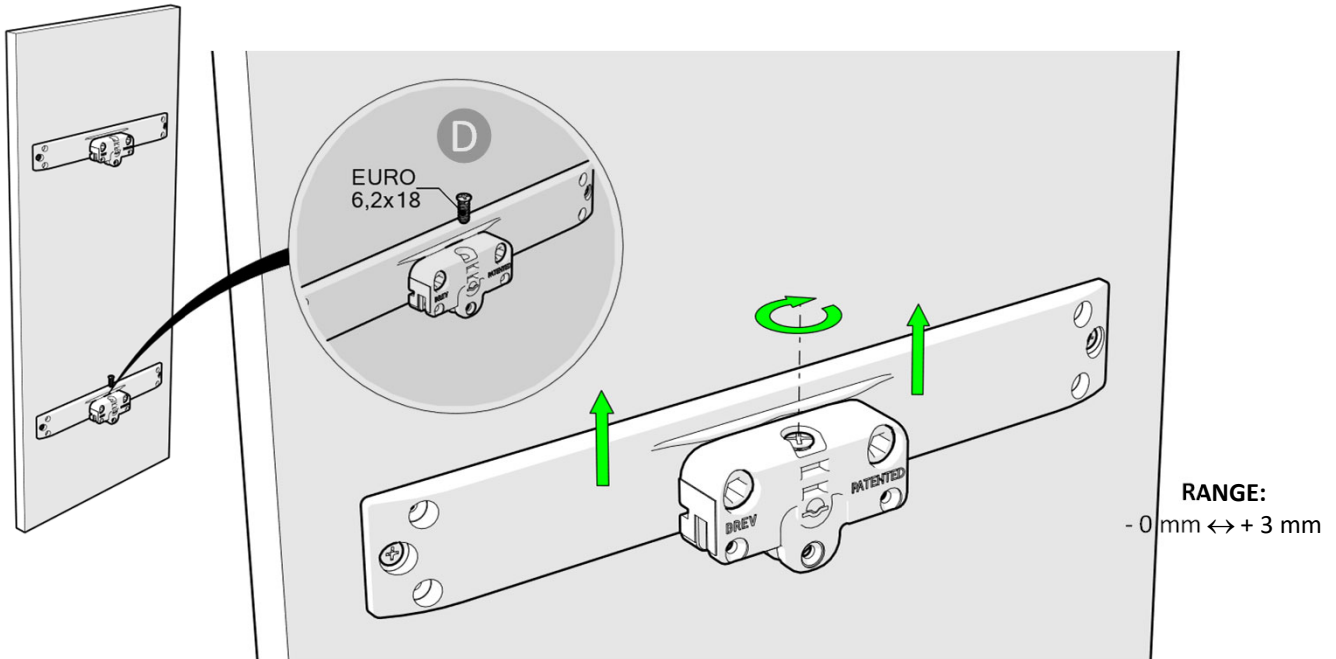
E



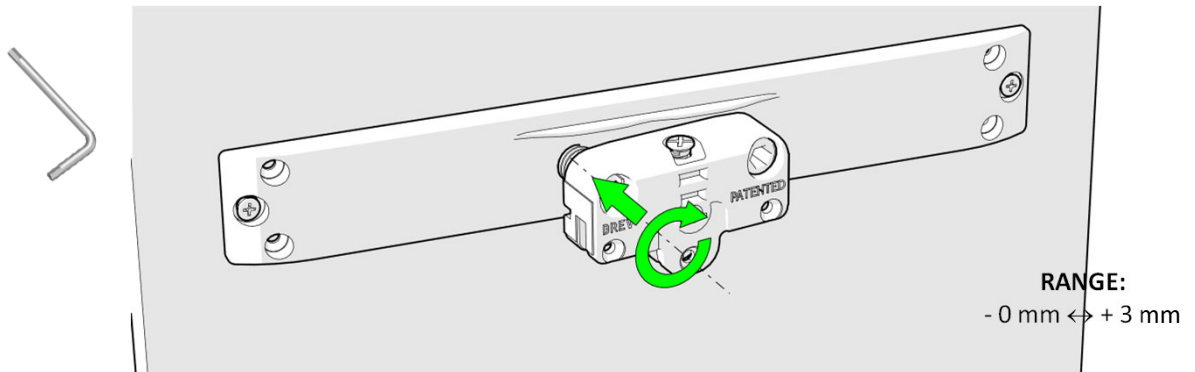
3,5 x 18  
X 4 pcs



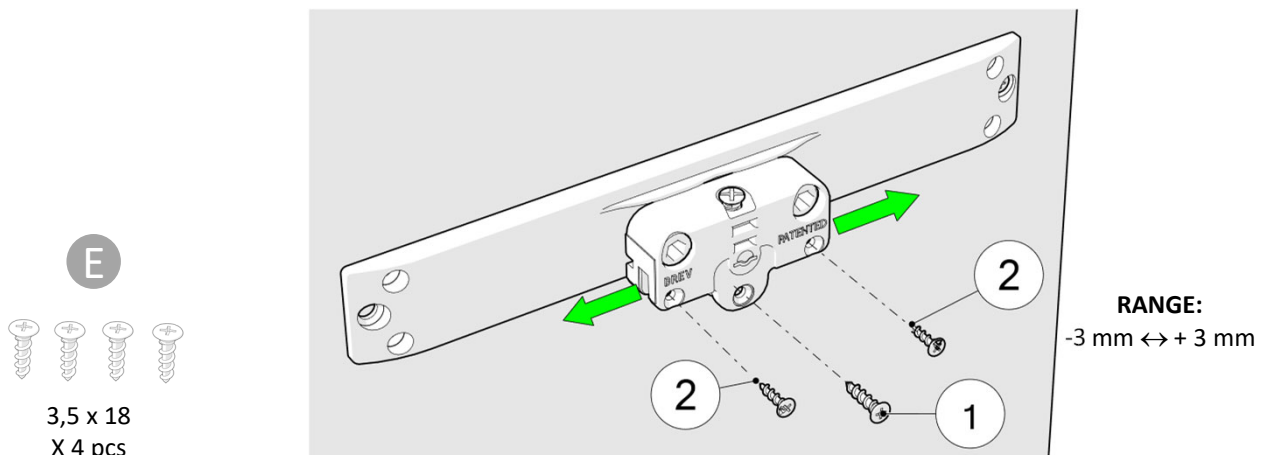
## a. Regolazione verticale | Vertical adjustment | Réglage vertical



## b. Regolazione frontale | Frontal adjustment | Réglage frontal



## c. Regolazione laterale (centrare l'anta e bloccare con le viti) | Side adjustment (adjust the door and screw to block) | Réglage latéral (centrer la porte et bloquer avec les vis)



A fine regolazione bloccare con **1 e/o 2** | After adjustment block using **1 and/or 2**

**1:** bloccaggio adatto con regolazione in altezza oltre 2 mm | *block useful with vertical adjustment over 2 mm*

**2:** bloccaggio adatto con regolazione in altezza fino a 2 mm | *block useful with vertical adjustment under 2 mm*